

Skovbo Streumaschine 90x120



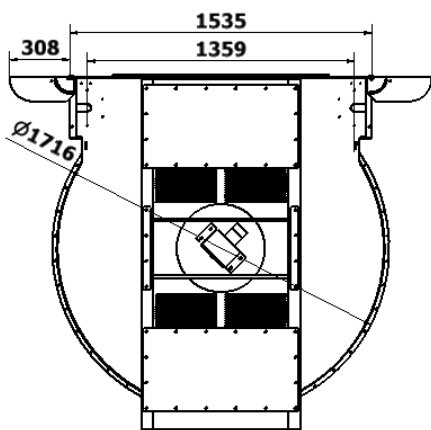
Die Streumaschine benötigt wenig Platz und ist extrem zuverlässig und flexibel in der Anwendung



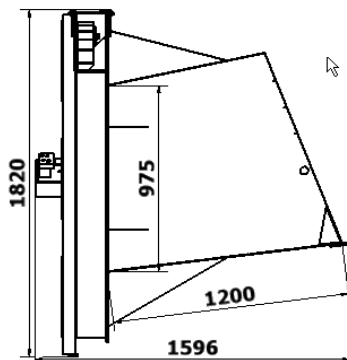
Breite Palette an Zubehör

Spezifikationen

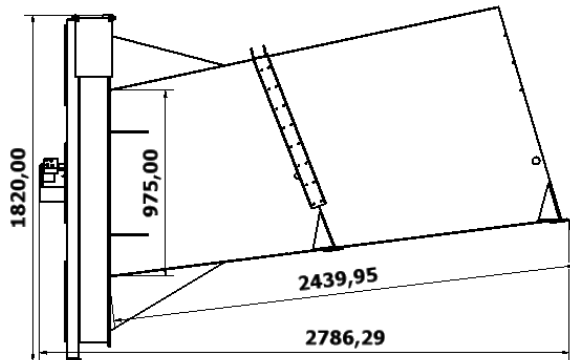
Die Streumaschine ist selbstladend und löst Probleme wo herkömmliche Streumaschinen aufgeben in z.B. Anbindeställen, Liegeboxen, Kälberboxen, Gemeinschaftsboxen, Kälberhütten etc.
Lieferbar mit Auswurf oben oder unten



Modell HS HBK
Gewicht 685 kg



Modell HS HBL
Gewicht 830 kg



Die Streumaschine wird mit Aufnahme nach Kundenwunsch geliefert und kann auf alle Modelle der Kompaktlader, Traktoren, Teleskoplader etc. verwendet werden

Mindestkraftbedarf:

PS	Ca. 27 PS
Ölmenge	Ca. 45 Liter
Öldruck	Ca. 200 bar
Rücköldruck	Max. 35 bar

Ölmotor : Danfoss oms 160

 **Made in Denmark**

Hersteller:

JBT  **Maskinværksted**
VON DER IDEE ZUR WIRKLICHKEIT

Skanderborgvej 49
DK-7171 Uldum
Dänemark
Tel: +45 4050 7346
E-mail: jbtm@jbtm.dk
www.jbtm.dk

Vertreter:

STROHTEC.at

Johannes Angleitner
Wieselberg 2/1
4933 Aspach
Austria
Tel.: +43 (0)676 82 12 60 183
Mail: strohtec@inext.at